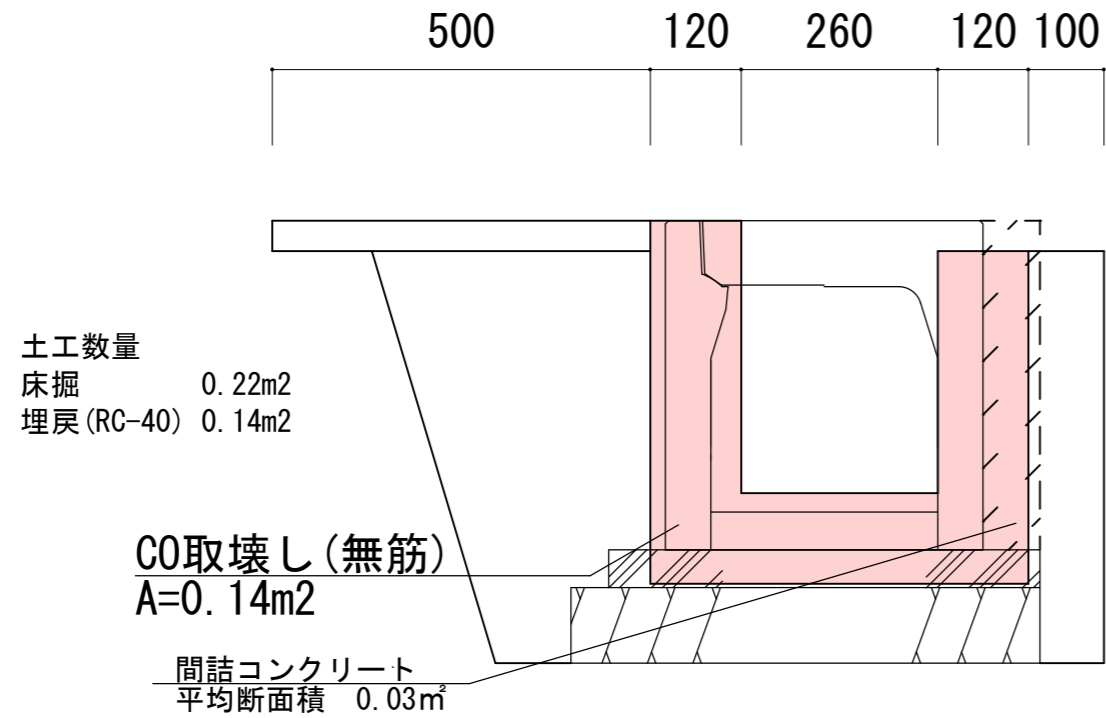


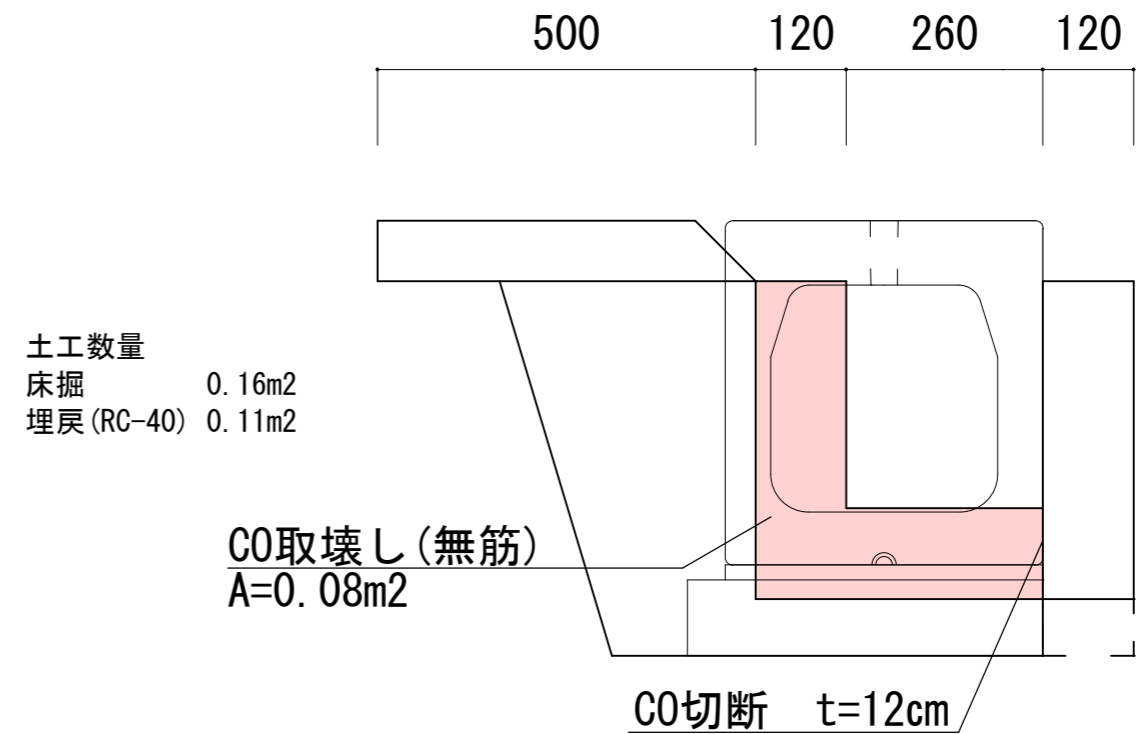
長期計画土木事業 白鳥台側溝改修工事

取壊し断面図 S=1 : 10 (A3)

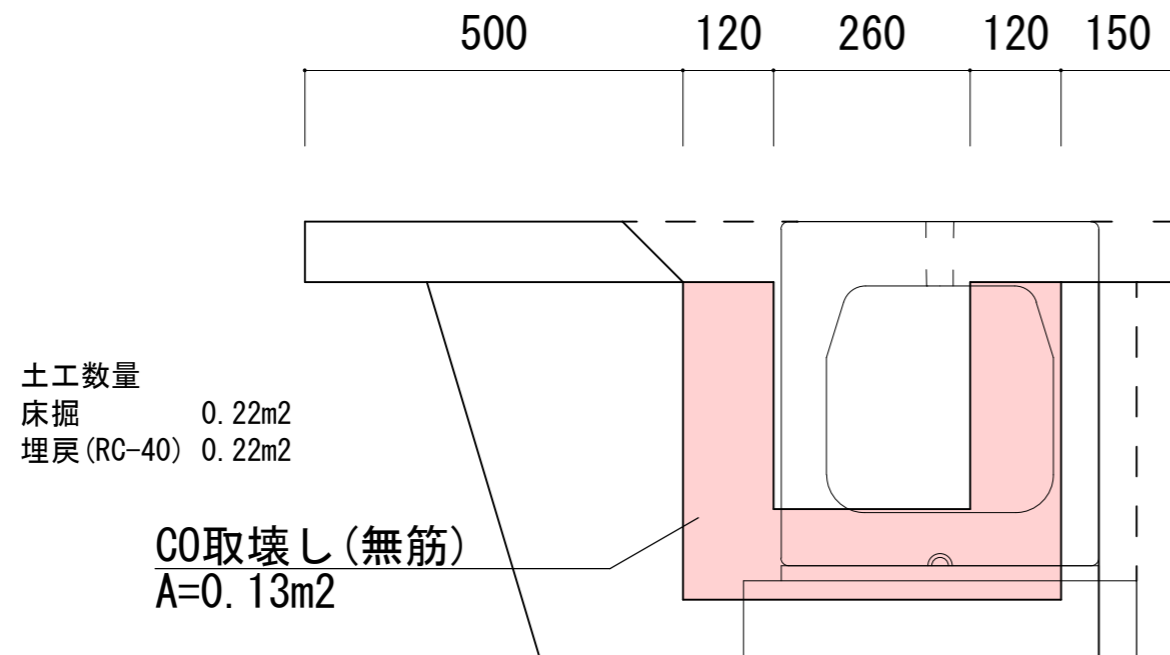
①Pt0.0~Pt4.0



②Pt4.0~Pt13.0、Pt18.0~Pt25.0、Pt39.0~Pt45.0



③Pt13.0~Pt18.0



④Pt25.0~Pt39.0

