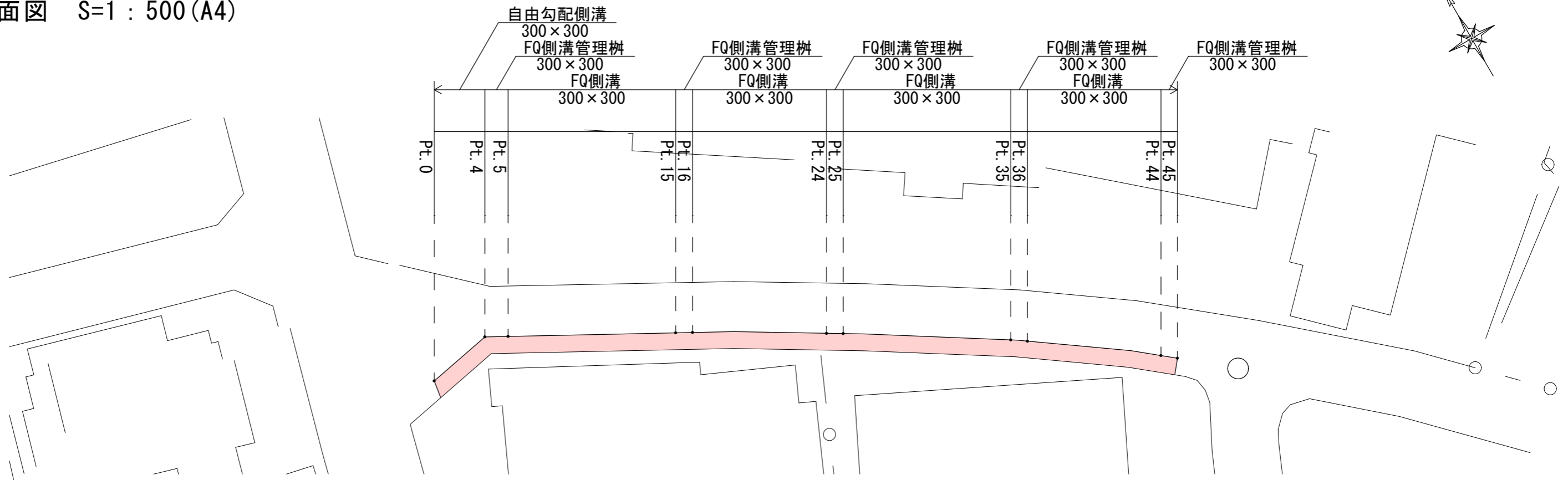
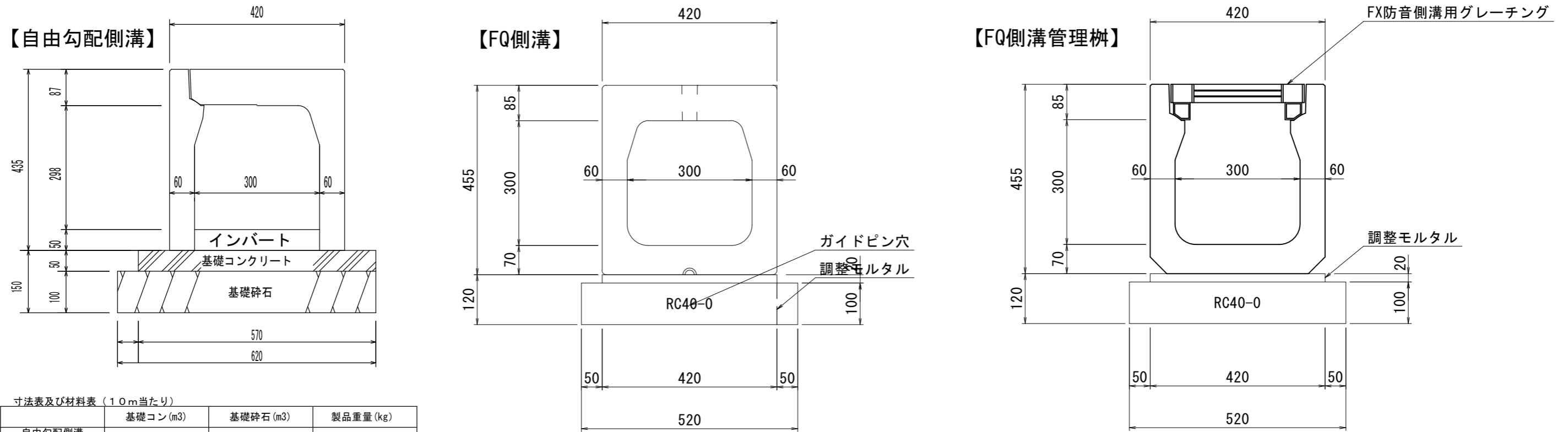


長期計画土木事業 白鳥台側溝改修工事

平面図 S=1 : 500 (A4)



標準断面図 S=1 : 10 (A3)



寸法表及び材料表 (1.0m当たり)

	基礎コン (m ³)	基礎砕石 (m ³)	製品重量 (kg)
自由勾配側溝 (300x300)	0.285	0.620	315 (L=2.0m)

寸法表及び材料表 (1.0m当たり)

	調整モルタル (m ³) (1:3)	基礎砕石 (m ³)	製品重量 (kg)
FQ側溝	0.08	0.470	497 (L=2.0m)
FQ側溝管理樹	0.08	0.520	179 (L=1.0m)