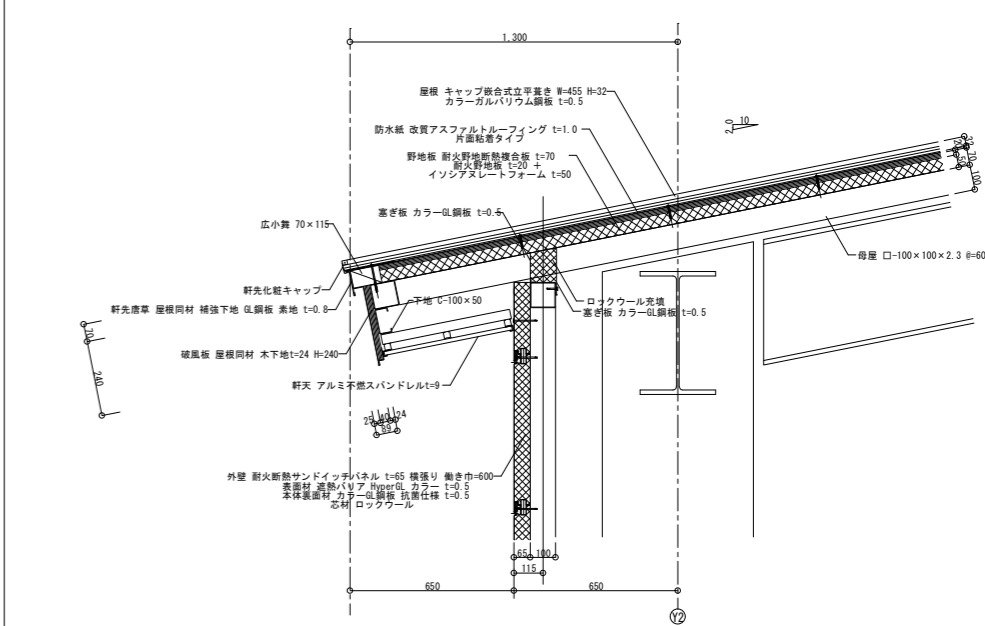
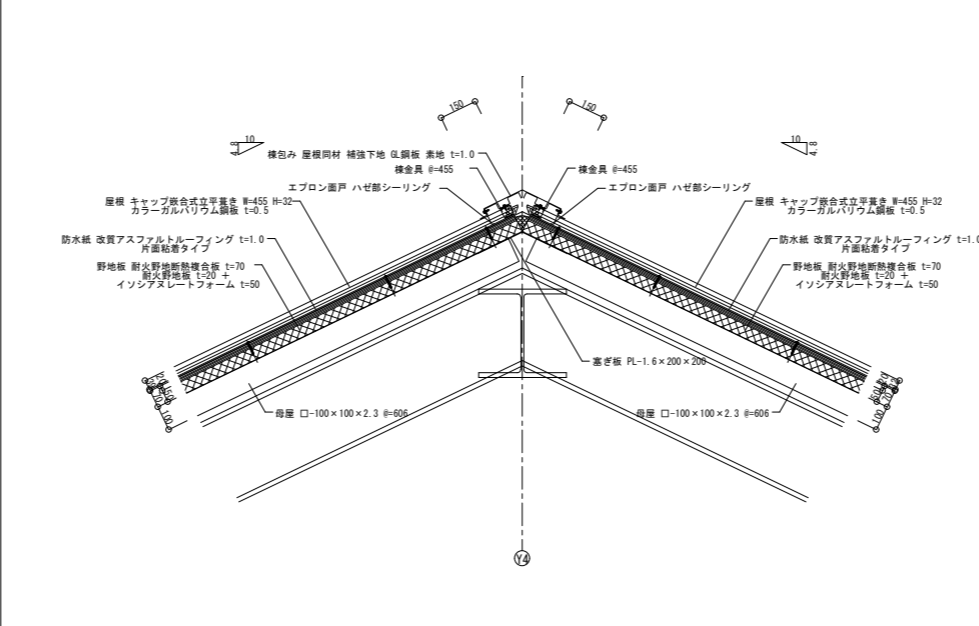
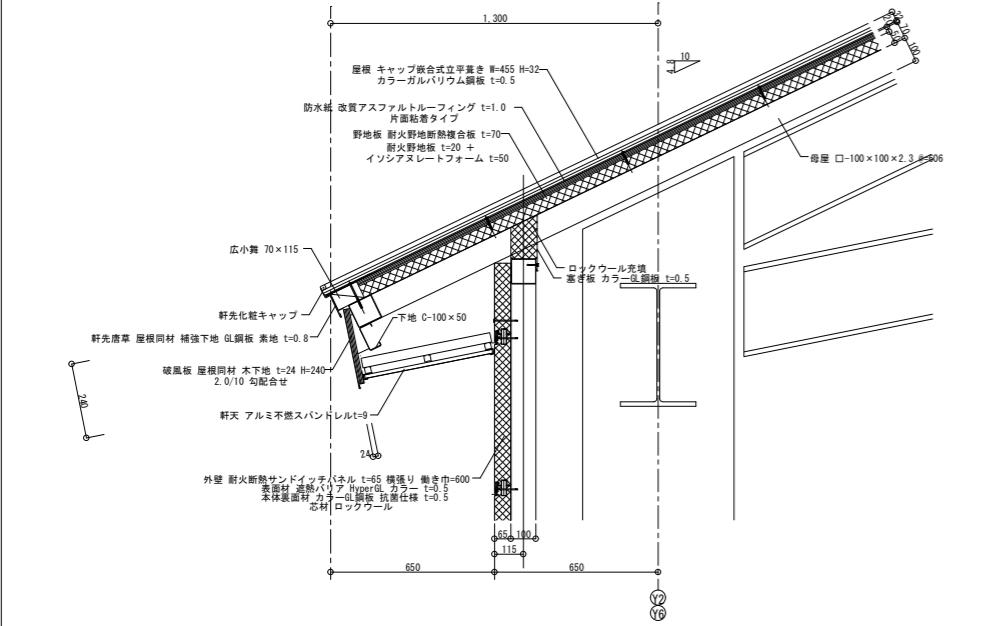


大屋根 (4.8/10勾配) 軒先 部分 詳細図 S=1/30

大屋根 (4.8/10勾配) 棟 部分 詳細図 S=1/30

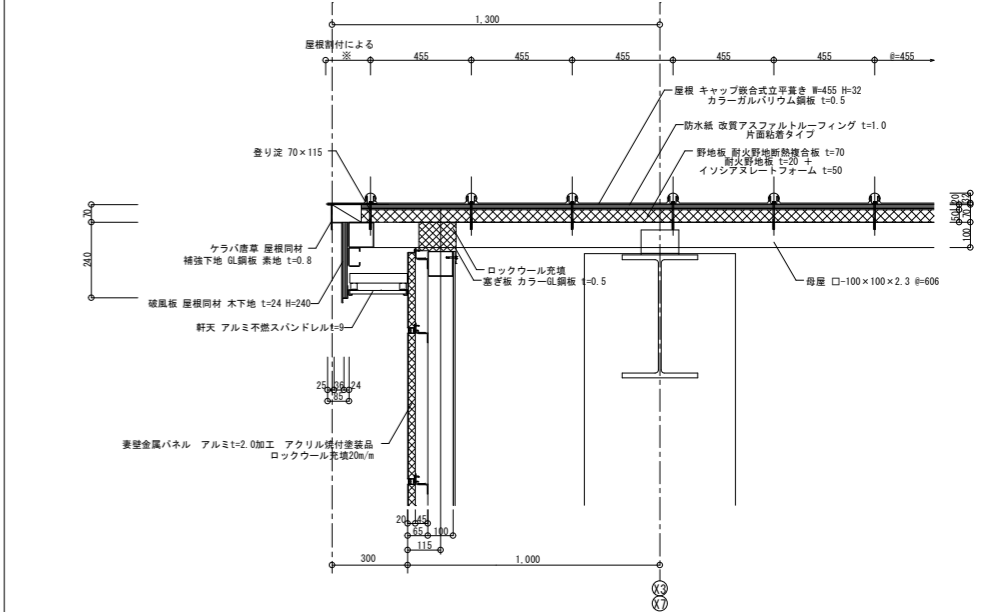
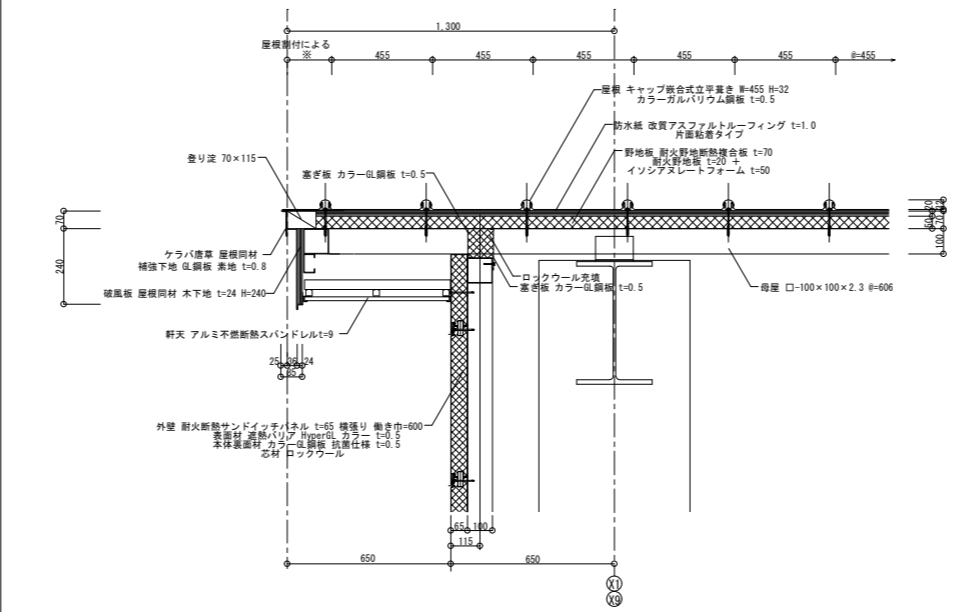
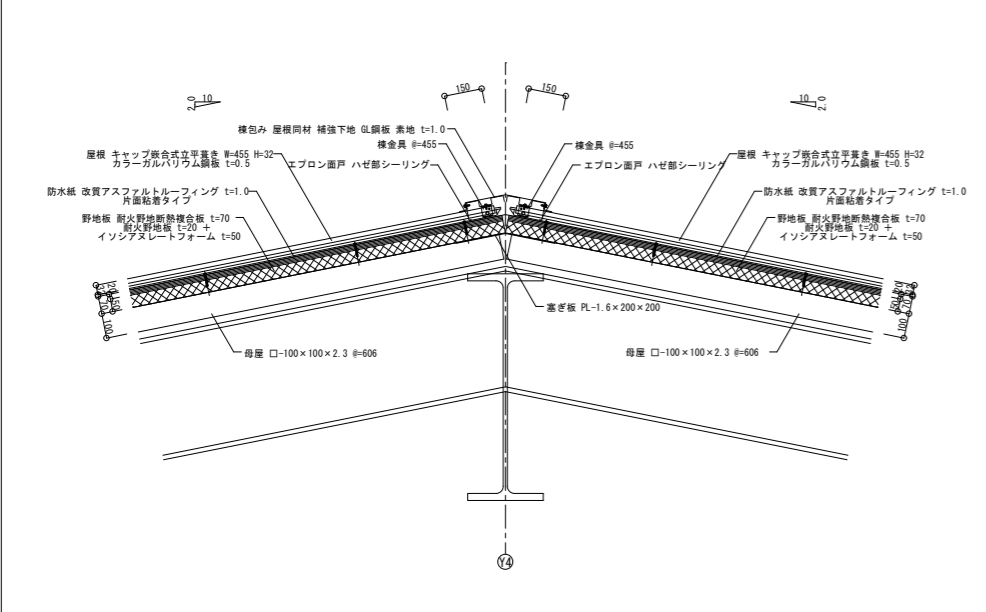
大屋根 (2.0/10勾配) 軒先 部分 詳細図 S=1/30



大屋根 (2.0/10勾配) 棟 部分 詳細図 S=1/30

大屋根 (2.0/10勾配) (外壁 耐火断熱サンドイッチパネル) 部分 詳細図 S=1/30

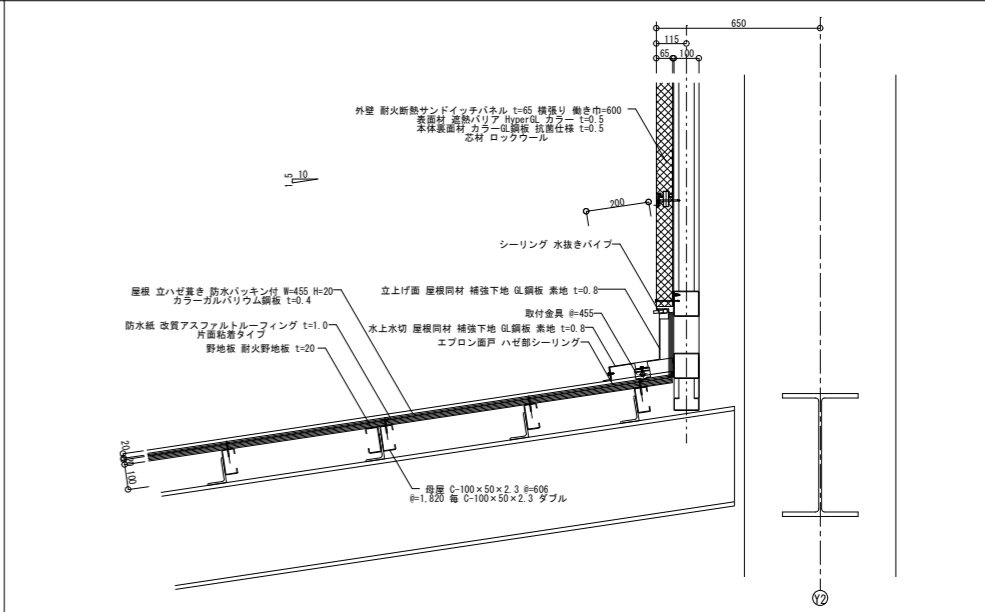
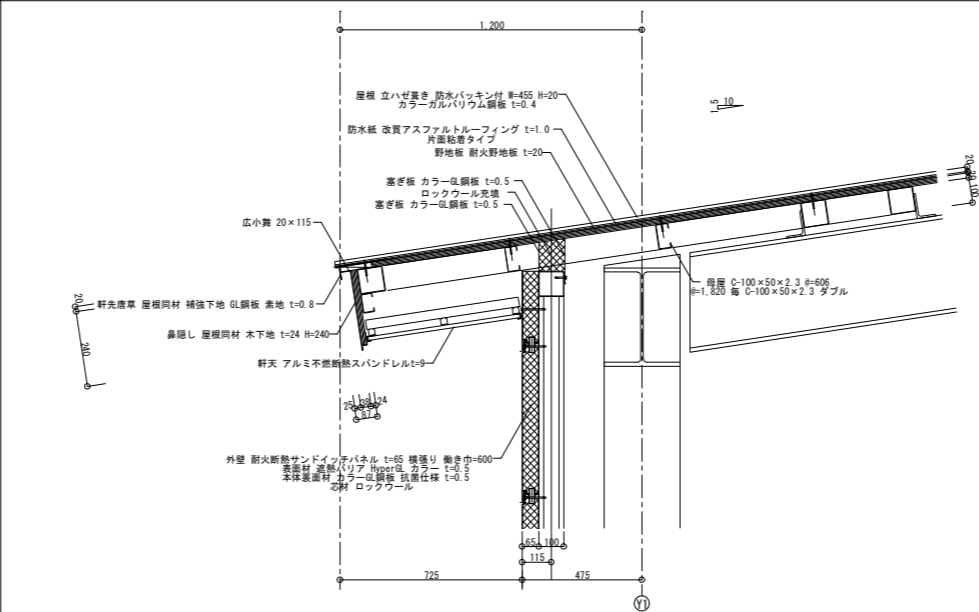
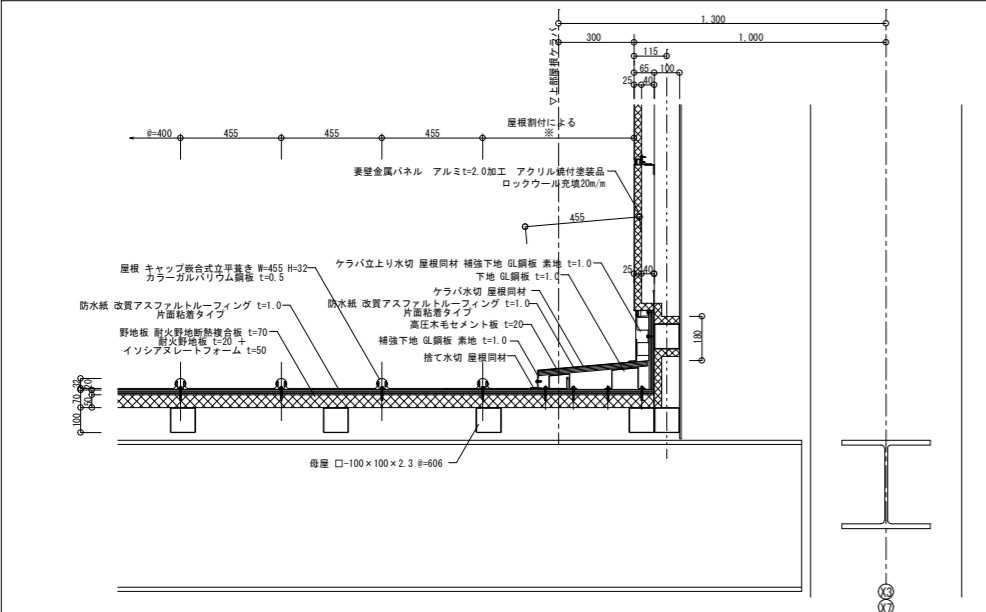
大屋根 (4.8/10・2.0/10勾配) ケラハ (外壁アルミパネル) 部分 詳細図 S=1/30



大屋根 (2.0/10勾配) ケラハ (アルミパネル取合い) 部分 詳細図 S=1/30

下屋根 (1.5/10勾配) 軒先 部分 詳細図 S=1/30

下屋根 (1.5/10勾配) 水上 部分 詳細図 S=1/30



| | | | | | | |
|------|-----------|----|----|------------|------------|----------|
| 特記事項 | 縮尺 | 検図 | 製図 | 工事名称 | 図面名称 | NO. A-53 |
| | 1:15 (A1) | | | 屋内プル屋根修繕工事 | 屋根・外壁詳細図 1 | |
| | 1:30 (A3) | | | | | |