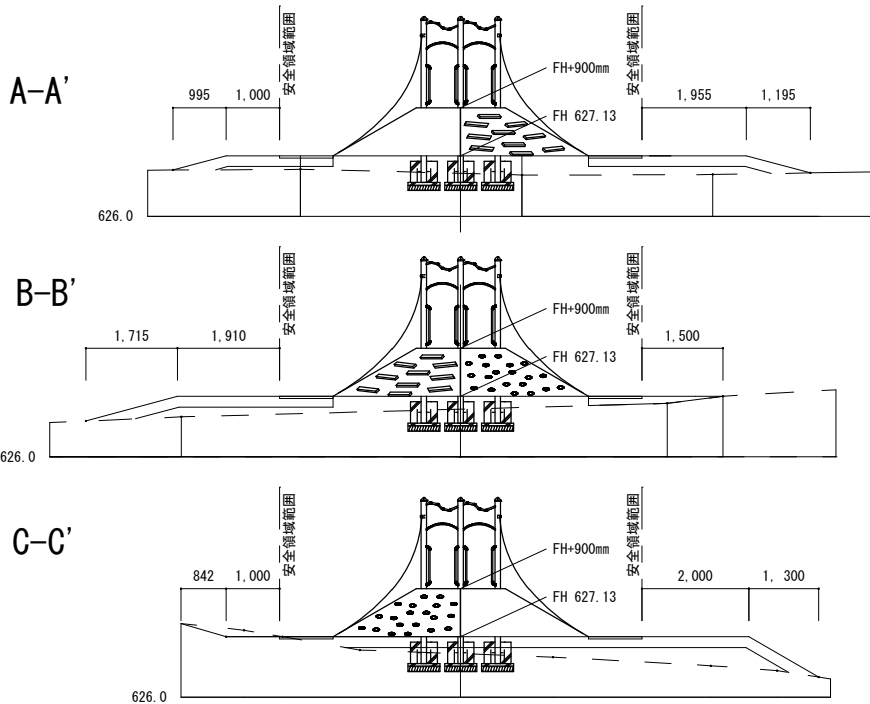


基準点座標

点名	X座標	Y座標	標高
T-1 (既設)	500.000	500.000	625.00
T-2 (既設)	455.285	533.958	624.89

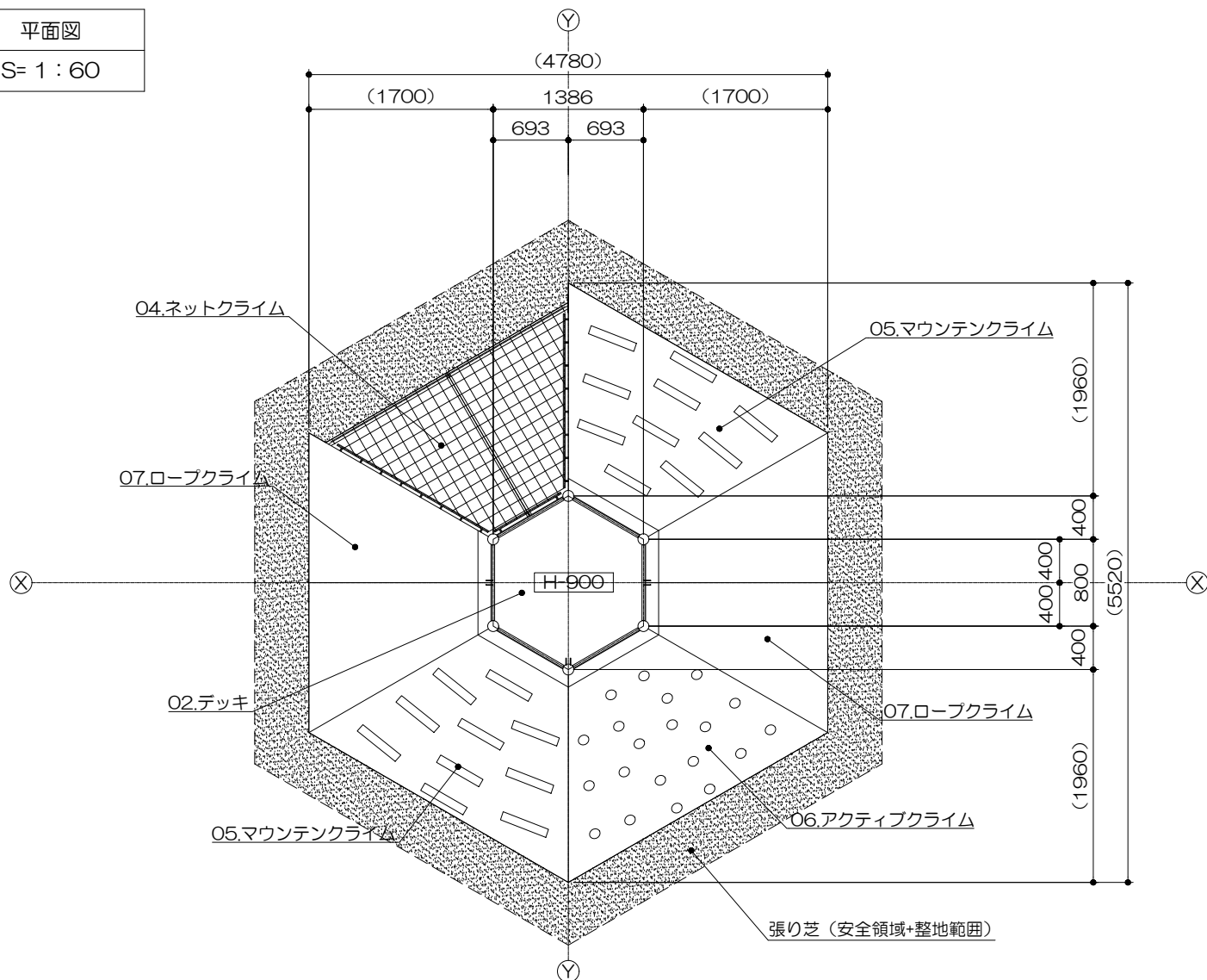
横断面図 S=1:100 (A3)



土量	m3
切取量	0.2
盛立量	30

工事名	東御市中央公園遊具建設工事		
図面名	計画平面図・横断面図		
作成年月日			
縮尺	図示	図面番号	1 / 3
会社名			
事業者名	東御市		

平面図  
S= 1 : 60

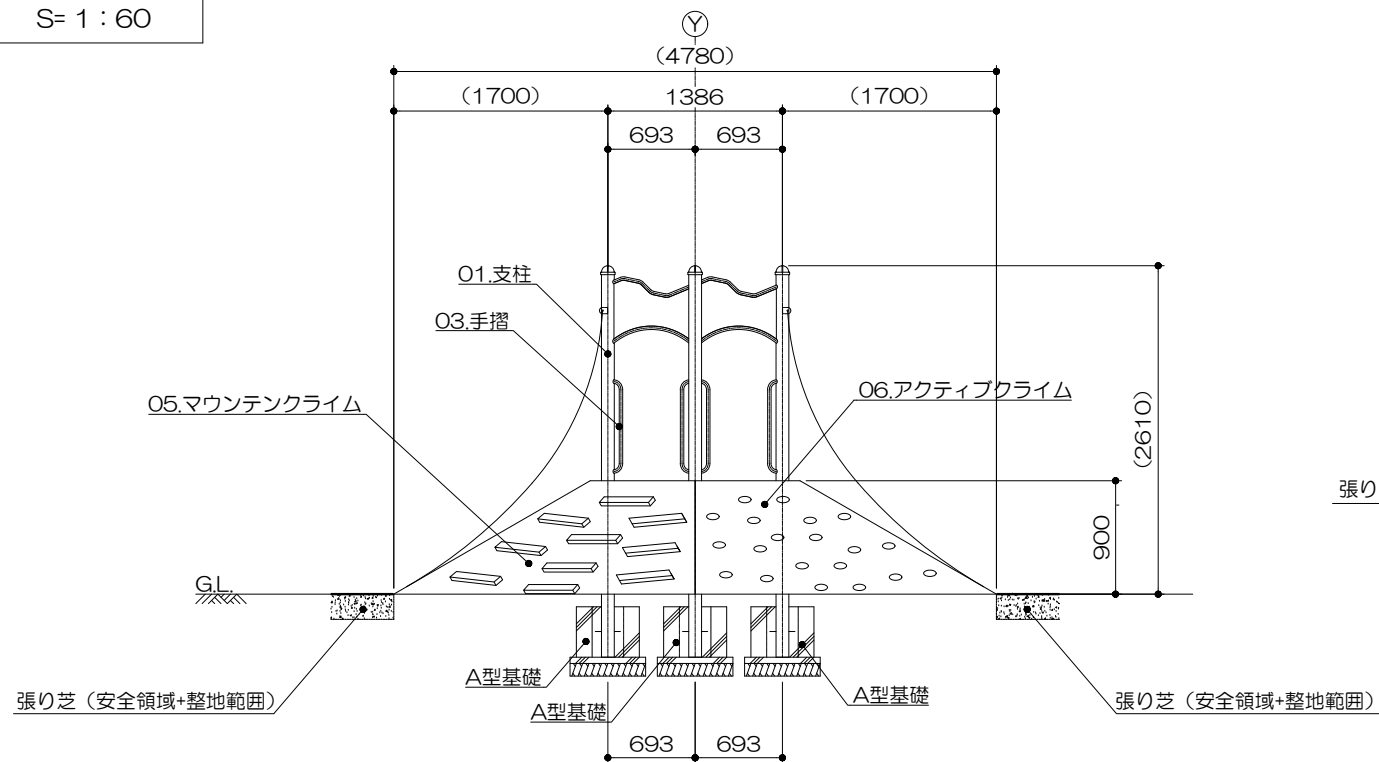


PG-22001894-1A

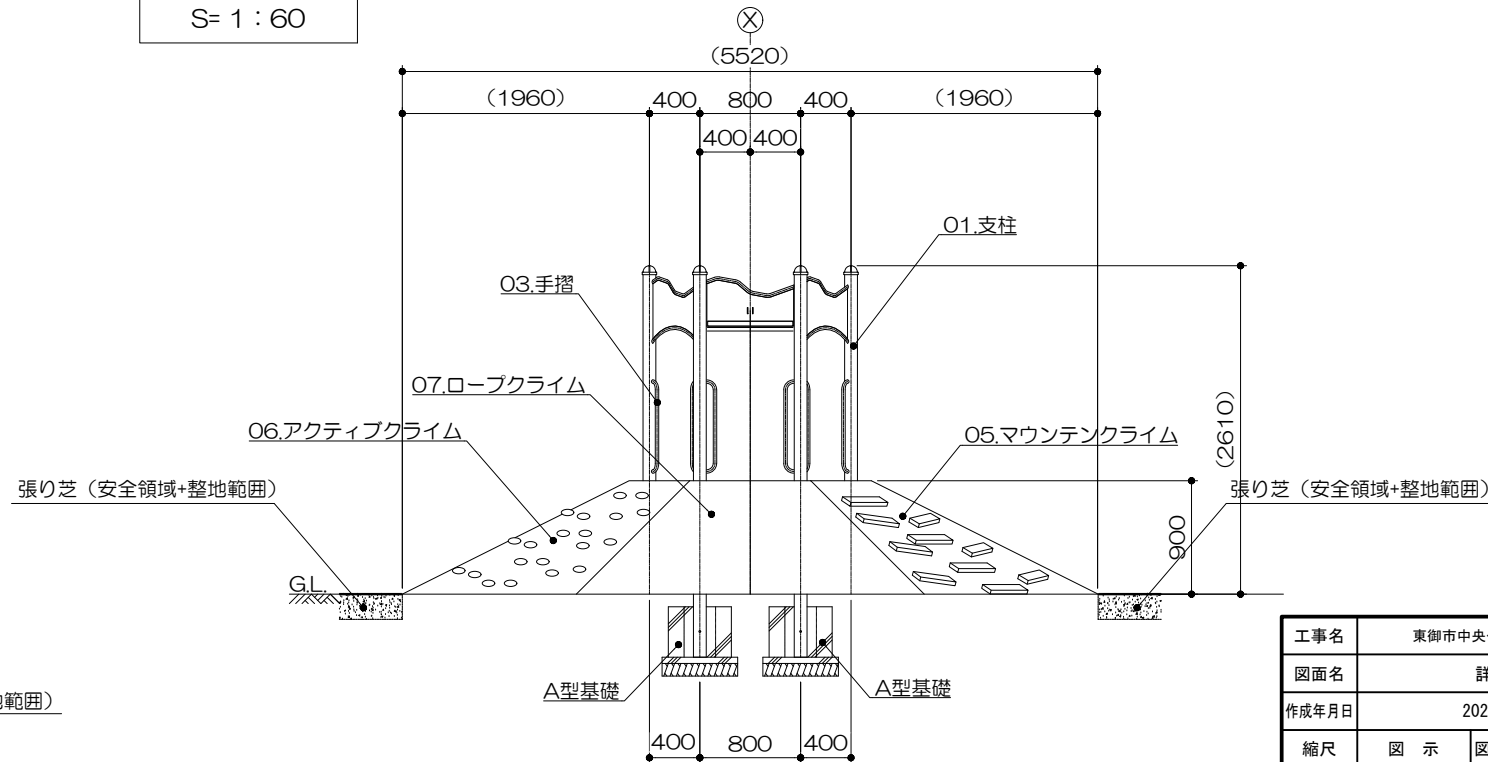
アクティブマウンテン  
S=図示 (B)

アイテムリスト			
No	アイテム名	主要部材	数量
01	支柱	101.6φ (スーパースチール)	/ /
02	デッキ	C・PL-3.2t	/ /
03	手摺	27.2φ	/ /
04	ネットクライム	テトロンネット 16φ	1 基
05	マウンテンクライム	C・PL-3.2t MEDウッド-A t=40mm	2 基
06	アクティブクライム	C・PL-3.2t 樹脂製半球ボール	1 基
07	ロープクライム	C・PL-3.2t テトロンロープ 24φ	2 基

立面図  
S= 1 : 60

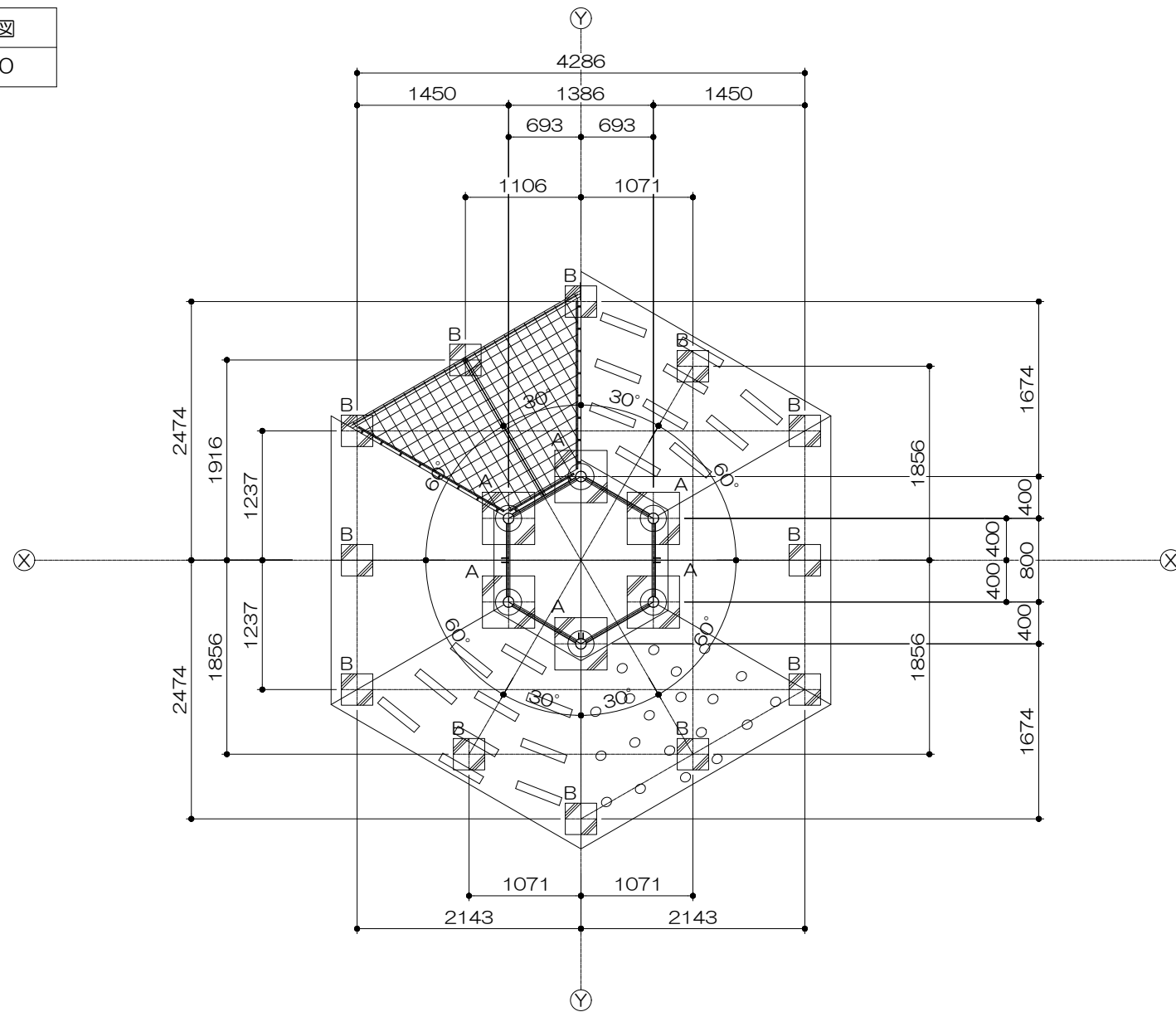


側面図  
S= 1 : 60

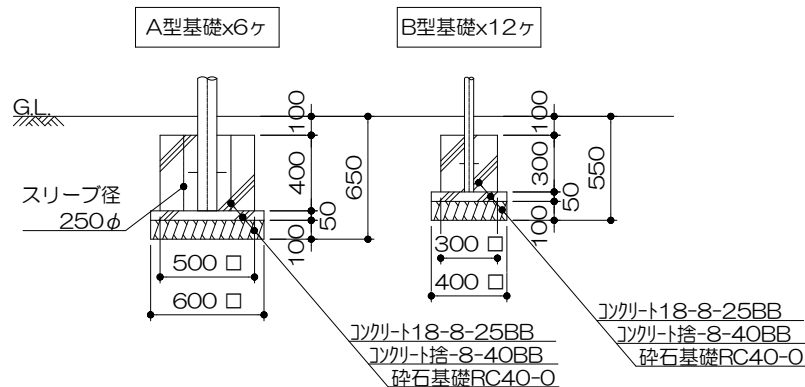


工事名	東御市中央公園遊具建設工事		
図面名	詳細図-1		
作成年月日	2022年 3月		
縮尺	図示	図面番号	2 / 3
会社名	株式会社KRC		
事業者名	東 御 市		

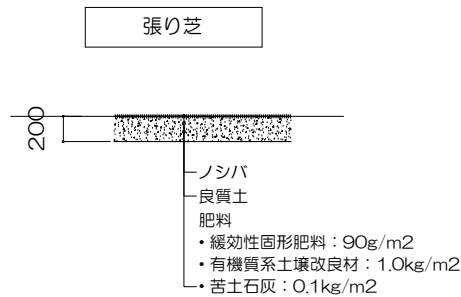
基礎平面図  
S= 1 : 60



基礎リスト  
S= 1 : 40



張り芝構造図  
S= 1 : 40



PG-22001894-1A

アクティブマウンテン

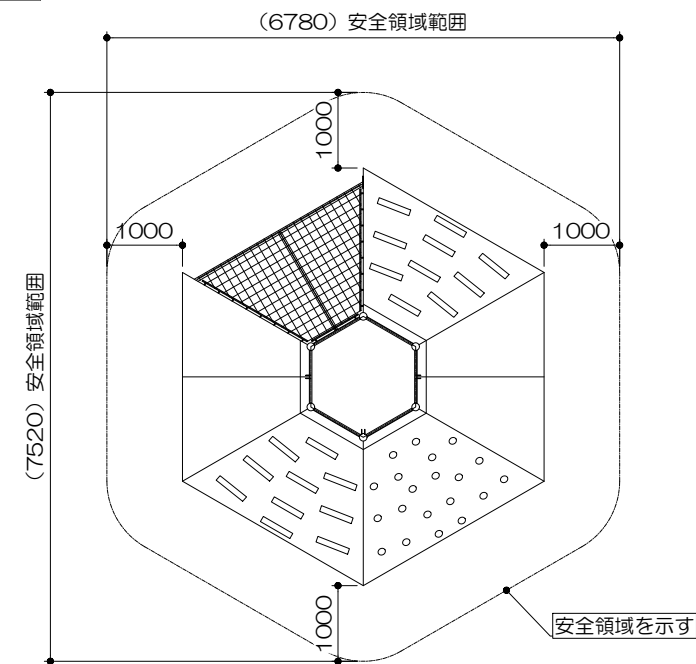
S=図示 (B)

特記事項

塗装 下地：ジクロロメートメッキ（スーパースチールを除く）  
下塗：特殊エポキシ樹脂系プライマー塗装  
仕上：合成樹脂高温焼付塗装

ボルト・ナットは全てジクロロメートメッキとする。  
スーパースチール（101.6φ支柱）は、高耐食メッキ材とする。  
製品は、ISO9001・ISO14001両規格認証取得企業で製造された製品とする。  
製品は、SP表示認定企業で製造された製品とする。  
製品は、（一社）日本公園施設業協会・団体賠償責任保険に加入した製品とする。  
製品は、（一社）日本公園施設業協会が策定した「遊具の安全に関する規準（JPFA-SP-S：2014）」に適合した製品とする。  
製品の対象年齢は、1～3歳とする。

安全領域範囲  
S= 1 : 100



工事名	東御市中央公園遊具建設工事		
図面名	詳細図-2		
作成年月日	2022年 3月		
縮尺	図示	図面番号	3 / 3
会社名	株式会社KRC		
事業者名	東 御 市		