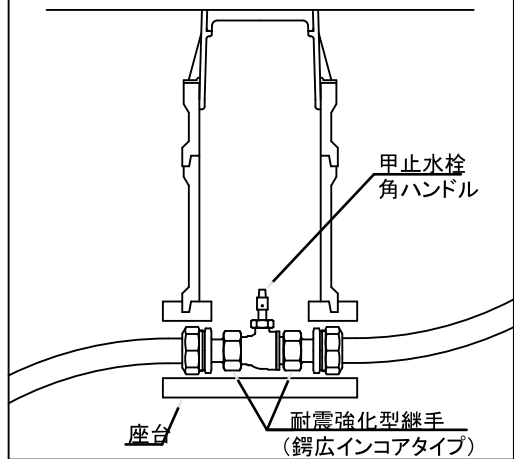


# 東御市給水装置標準配管図 (フランジ式50mm)

第一(親)止水栓使用時



埋設表示シート W=150mm

官民境界

上下水道課 維持管理

使用者・所有者 維持管理

官民界に最も接近した民地

150mm以上

600mm以上

カウンター

カウンターコード保護用さや管  
内径16mm以上(針金入り)

カウンターコード保護用さや管通し穴

民地内管上 600mm以上

伸縮甲止水栓  
丸ハンドル

フレキシブル継手

耐震強化型継手メータ用  
(鍍広インコアタイプ)

電子式量水器  
カウンター付

逆止弁

フレキシブル継手

サドル分水栓  
密着コア(SUS製密着コア含む)

水道用ポリエチレン二層管

耐震強化型継手メータ用  
(鍍広インコアタイプ)

メータユニオンガイドHI

HIVP等

探知用ケーブル(ロケーティングワイヤー)

